



ÍNDICE EZCURRA

3.9. EZCURRA

PÁGS. 97 A 110

3.9.1 CILINDROS

PÁGS. 100 A 103

3.9.2 CERRADURAS

PÁGS. 104 A 108

3.9.3 ACCESORIOS

PÁGS. 109 A 110

3.9.1 CILINDROS

3. CERRAJERÍA



3.9 EZCURRA

3.9.1 CILINDROS

BOMONOBLOC

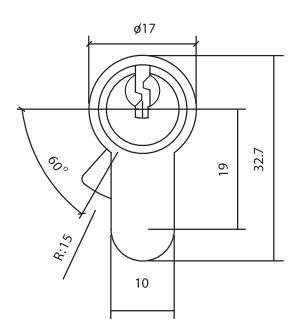
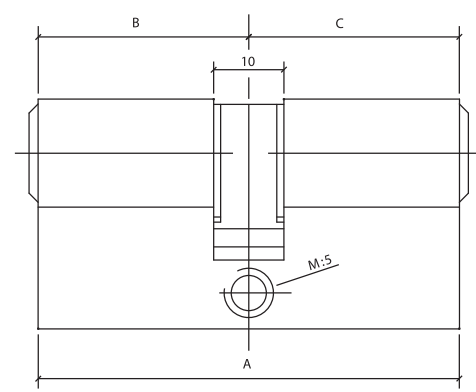
CILINDRO MONOBLOCK

CENTRADO

Referencia	A	B	C	Acabado	
BOMONOBLOC70C	70	35	35	Latón	1
BOMONOBLOC80	80	40	40	Latón	1

DESCENTRADO

Referencia	A	B	C	Acabado	
BOMONOBLOC70D	70	30	40	Latón	1
BOMONOBLOC80D	80	30	50	Latón	1



3.9.1 CILINDROS

BSDS10

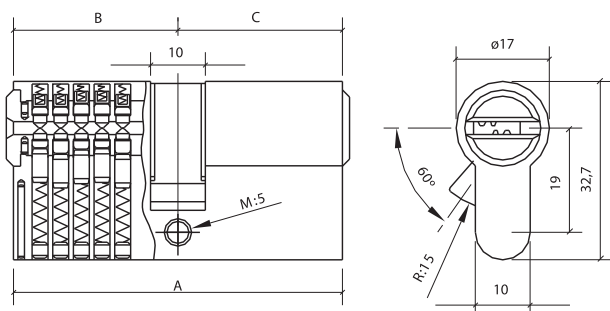
CENTRADO

Referencia	A	B	C	Acabado	
BSDS10C60	60	30	30	Latón	1
BSDS10C70	70	35	35	Latón	1
BSDS10C80	80	40	40	Latón	1

DESCENTRADO

Referencia	A	B	C	Acabado	
BSDS10D70	70	30	40	Latón	1
BSDS10D80	80	30	50	Latón	1

Cilindro DS-10



3. CERRAJERÍA

3.9 EZCURRA



3.9.1 CILINDROS

Caract. técnicas BSDS10

- Cilindro de seguridad con perfil europeo.
- Protección frontal antitaladro por pasadores de acero templado en tambores y canuto.
- Perfil antiganzúa en entrada de llave.
- Combina su doble línea de pitones, que actúan en ambos lados, con su bola de acero en el flanco, y consigue un sofisticado sistema de seguridad con infinitud de combinaciones.
- Disponible con pomo.
- Apto para toda clase de amaestramientos. 5 llaves reversibles de alpaca.
- Amplia gama de medidas y versiones: cilindros con pomo, medios cilindros, microconmutadores, cilindros de doble embrague, etc.



3. CERRAJERÍA

3.9 EZCURRA

3.9.1 CILINDROS EZCURRA

Caract. técnicas BSDS15

- Cilindro de seguridad con perfil europeo.
 - Protección frontal antitaladro por pasadores de acero templado.
 - Perfil antigangnúa en entrada de llave.
 - Cilindro de 6 pitones con doble anclaje, superior e inferior, que alcanza elevadísimas cotas de seguridad y permite infinidad de combinaciones.
 - Disponible con pomo.
 - Apto para toda clase de amaestramientos.
 - 5 llaves reversibles de latón cromado.
 - Amplia gama de medidas y versiones: cilindros con pomo, medios cilindros, microconmutadores, cilindros de doble embrague, etc.
 - Fabricación automática en instalaciones de última tecnología, de gran precisión y seguridad.
- Acabados: Latón / Cromo Brillo

3.9.1 CILINDROS

BSDS15



DOBLE EMBRAGUE

Referencia	A	B	C	Acabado	
BSDS15AC70	70	35	35	Latón	1
BSDS15AC7037	70	35	35	Cromo mate	1
BSDS15AD70	70	30	40	Latón	1
BSDS15AD75	75	35	40	Latón	1
BSDS15AD7537	75	35	40	Cromo mate	1

CENTRADO

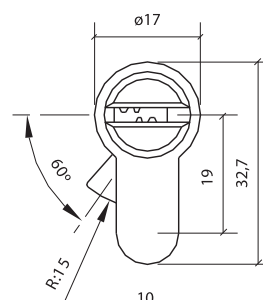
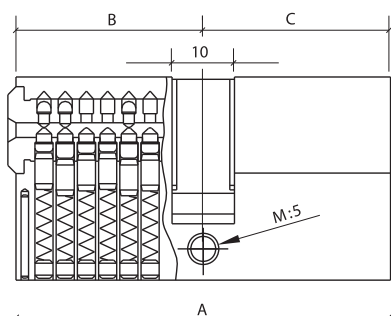
Referencia	A	B	C	Acabado	
BSDS15C10037	100	50	50	Cromo mate	1
BSDS15C12037	120	60	60	Cromo mate	1
BSDS15C60	60	30	30	Latón	1
BSDS15C6021	60	30	30	Cromo	1
BSDS15C6037	60	30	30	Cromo mate	1
BSDS15C70	70	35	35	Cromo	1
BSDS15C7021	70	35	35	Cromo mate	1
BSDS15C7037	70	35	35	Latón	1
BSDS15C80	80	40	40	Latón	1
BSDS15C8021	80	40	40	Cromo	1
BSDS15C8037	80	40	40	Cromo mate	1
BSDS15C90	90	45	45	Latón	1

DESCENTRADO

Referencia	A	B	C	Acabado	
BSDS15D100	100	--	--	Latón	1
BSDS15D6030	90	30	60	Latón	1
BSDS15D603037	90	30	60	Cromo mate	1
BSDS15D70	70	30	40	Latón	1
BSDS15D7021	70	30	40	Latón	1
BSDS15D7037	70	30	40	Cromo mate	1
BSDS15D80	80	30	50	Latón	1
BSDS15D8021	80	30	50	Cromo	1
BSDS15D8037	80	30	50	Cromo mate	1
BSDS15D90	90	40	50	Latón	1
BSDS15D9021	90	40	50	Cromo	1
BSDS15D9037	90	40	50	Cromo mate	1



Cilindro DS-15



3.9.1 CILINDROS

BSSEA23

CENTRADO

Referencia	A	B	C	Acabado	
BSSEA23C65	65	32,5	32,5	Latón	1
BSSEA23C85	85	42,5	42,5	Latón	1

DESCENTRADO

Referencia	A	B	C	Acabado	
BSSEA23D75	75	32,5	42,5	Latón	1
BSSEA23D85	85	42,5	52,5	Latón	1



3. CERRAJERÍA

3.9 EZCURRA

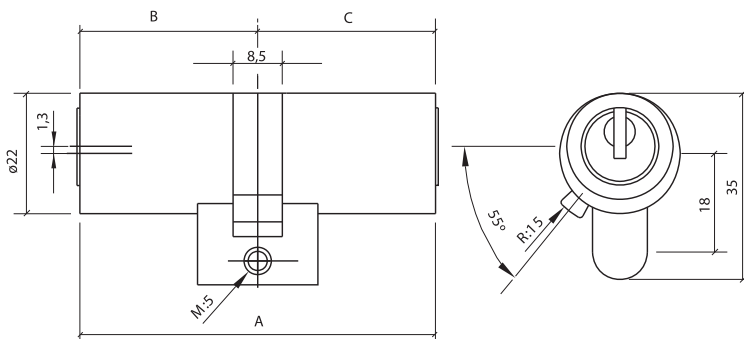


3.9.1 CILINDROS EZCURRA

Caract. técnicas BSEA23

- Cilindros de alta seguridad con perfil suizo.
- Protección frontal, piezas de acero templado.
- Combinan su doble línea de pitones, que actúan en suspensión y con doble anclaje, con otra de acción en el flanco, resultando un sistema de cierre múltiple de gran perfeccionamiento e ilimitada posibilidad de combinaciones.
- Aptos para toda clase de amaestramientos. 5 llaves reversibles de alpaca.
- Amplia gama de medidas y versiones: cilindros con pomo, medios cilindros, microconmutadores, cilindros de doble embrague, etc.
- Acabados: Latón / Cromo brillo

Cilindro SEA 3



3. CERRAJERÍA

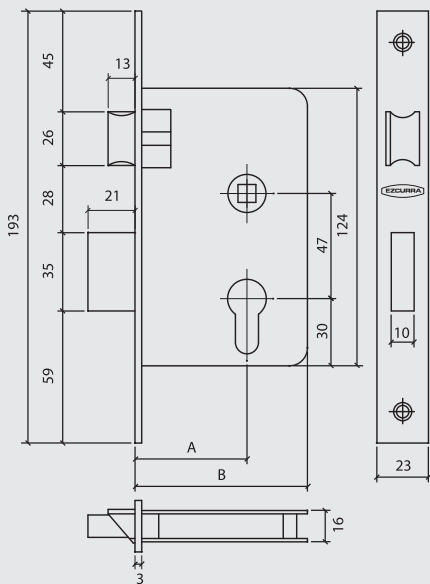


3.9 EZCURRA

3.9.2 CERRADURAS

3.9.2.1 EMBUTIR LLAVÍN

COTAS CE3100



3.9.2 CERRADURAS

3.9.2.1 CERRADURAS EMBUTIR LLAVÍN

CE3100

CERRADURA EMBUTIR LLAVÍN

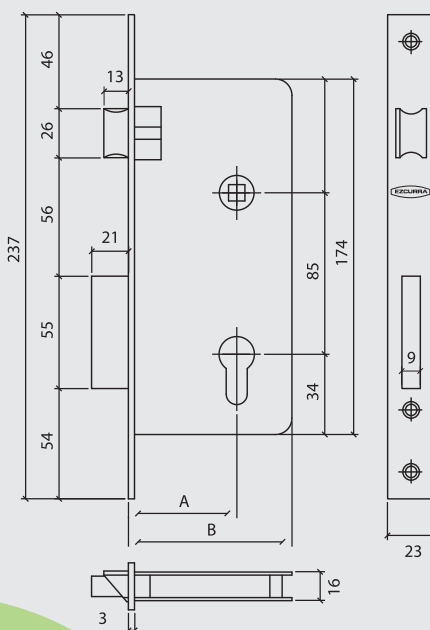
Referencia	A	B	Frente	
CE310035	35	62	Latón	1
CE310040	40	67	Latón	1
CE310045	45	72	Latón	1
CE310050	50	77	Latón	1
CE310060	60	87	Latón	1
CE310070	70	97	Latón	1



Cerraduras de embutir con cilindro

- Palanca de acero
- 2 vueltas
- Picaporte reversible
- Cilindro europerfil + 3 llaves
- Cerradero
- Escudo

COTAS CE4000



CE4000

CERRADURA EMBUTIR LLAVÍN

Referencia	A	B	Frente	
CE400030	30	57	Latón	1
CE400035	35	62	Latón	1
CE400040	40	67	Latón	1
CE400045	45	72	Latón	1
CE400050	50	77	Latón	1
CE400060	60	87	Latón	1
CE400070	70	97	Latón	1



Cerraduras de embutir con cilindro

- Palanca de acero
- 2 vueltas
- Picaporte reversible
- Cilindro europerfil + 3 llaves
- Cerradero
- Escudo

3.9.2 CERRADURAS

CE4200

CERRADURA EMBUTIR LLAVÍN



Referencia	A	B	Frente	
CE420030	30	57	Latón	1
CE420035	35	62	Latón	1
CE420040	40	67	Latón	1
CE420045	45	72	Latón	1
CE420050	50	77	Latón	1
CE420060	60	87	Latón	1
CE420070	70	97	Latón	1

Cerraduras de embutir con cilindro

- Palanca de acero
- 2 vueltas
- Cilindro Europerfil + 3 llaves
- Cerradero
- Escudo

3. CERRAJERÍA

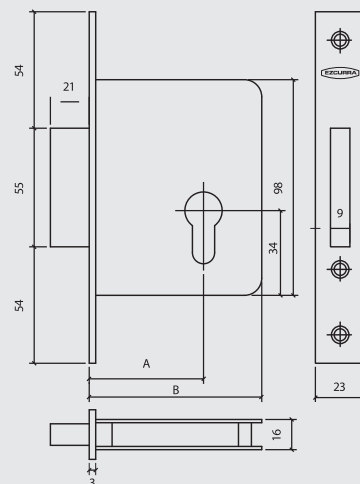
3.9 EZCURRA



3.9.2 CERRADURAS

3.9.2.1 EMBUTIR LLAVÍN

COTAS CE4200



3.9.2.2 CERRADURAS EMBUTIR PUNTOS

CS700B

EMBUTIR PUNTOS



CS2000B3 (Cilindro de 60 centrado)

Referencia	Entrada	Cilindro	Frente	
CS700BDS15	50	60 (centrado)	Latón	1
CS700BDS1512	50	60 (centrado)	Esmaltado	1
CS700BDS1521	50	60 (centrado)	Cromo	1
CS700BDS1537	50	60 (centrado)	Cromo mate	1

CS2000B3 (Cilindro de 70 descentrado)

Referencia	Entrada	Cilindro	Frente	
CS700BDS15D	50	70 (descentrado)	Latón	1
CS700BDS15D12	50	70 (descentrado)	Esmaltado	1
CS700BDS15D37	50	70 (descentrado)	Cromo mate	1

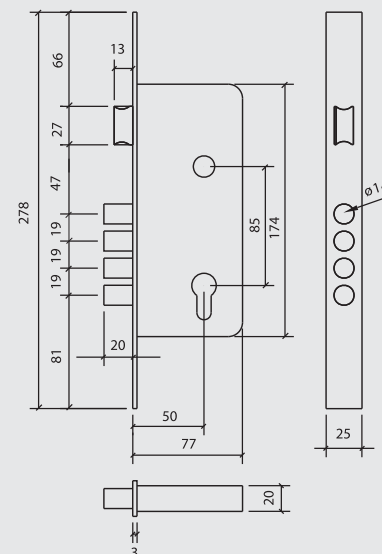
Cerradura antipalanca

- Palanca de barras de acero
- Picaporte reversible
- 2 vueltas
- Perfil: 25 x 3 mm.
- Cilindros: DS-15 DS-10
- Entrada: 50 mm.
- Distancias: 85 mm.
- Escudos: 410-P 420-P, 424-P, 425-P, 430-P
- Cerradero corto
- Disponible con cantos redondos

3.9.2 CERRADURAS

3.9.2.2 EMBUTIR PUNTOS

COTAS CE700B



3.9.2 CERRADURAS

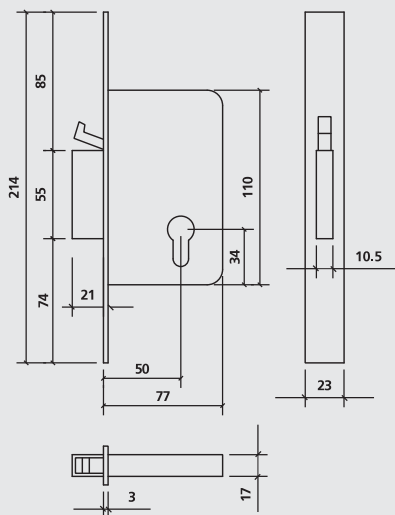
3. CERRAJERÍA

3.9 EZCURRA

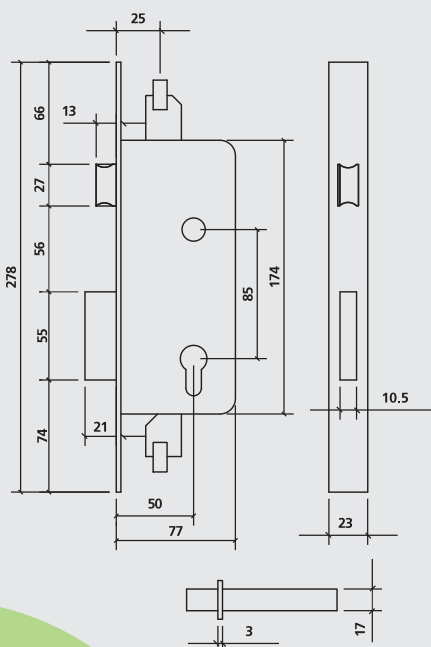
3.9.2 CERRADURAS

3.9.2.2 EMBUTIR PUNTOS

COTAS CS701



COTAS CS703



CS701

EMBUTIR PUNTOS



Referencia	Frente	
CS701	Latón	1

Cerradura de alta seguridad con cilindro

- Palanca de acero
- 2 vueltas
- Perfil 23 x 3 mm.
- Cilindros: DS-15 DS-10 SEA-23
- Entrada: 50 mm.
- Cerradero corto
- Escudos: 410-P, 420-P 424-P, 425-P, 430-P (opcionales)

CS703

EMBUTIR PUNTOS



CS703 (Cilindro de 60 centrado)

Referencia	Frente	Cilindro	
CS703DS15	Latón	60 (centrado)	1

CS703 (Cilindro de 70 descentrado)

Referencia	Frente	Cilindro	
CS703DS15D	Latón	70 (descentrado)	1

Cerradura de alta seguridad con cilindro

- Palanca de acero
- Picaporte reversible
- 2 vueltas
- Puntos de cierre superior e inferior
- Perfil 30 x 3 mm.
- Cilindro: DS-15
- Entrada: 50 mm.
- Cerradero corto
- Escudos: 410-P 420-P 424-P, 425-P, 430-P

3.9.2 CERRADURAS

CS2000B3

CERRADURA EMBUTIR PUNTOS

CS2000B3 (Cilindro de 60 centrado)

Referencia	Frente	Cerradero	Cilindro	
CS2000B3DS15C	Aluminio	Corto	60 (centrado)	1
CS2000B3ADS15L	Aluminio	Largo	60 (centrado)	1
CS2000B3DS15L	Esmaltado	Largo	60 (centrado)	1

CS2000B3 (Cilindro de 70 descentrado)

Referencia	Frente	Cerradero	Cilindro	
CS2000B3ADS15DC	Aluminio	Corto	70 (descentrado)	1
CS2000B3ADS15DL	Aluminio	Largo	70 (descentrado)	1
CS2000B3DS15DC	Esmaltado	Corto	70 (descentrado)	1
CS2000B3DS15DL	Esmaltado	Largo	70 (descentrado)	1

Cerradura ANTIPALANCA

- Palancas de barras de acero
- Picaporte reversible
- 2 vueltas
- Perfil: 25 x 6 mm.
- Cilindros: DS-15, DS-10, SEA
- Entradas: 50 / 60 mm.
- Distancias: 85 / 70 mm.
- Escudos: 410-P 420-P, 424-P, 425-P, 430-P
- Cerraderos: Cortos
- Largos: 30 / 40 / 45 mm.
- Versión ANTIPÁNICO disponible



3. CERRAJERÍA

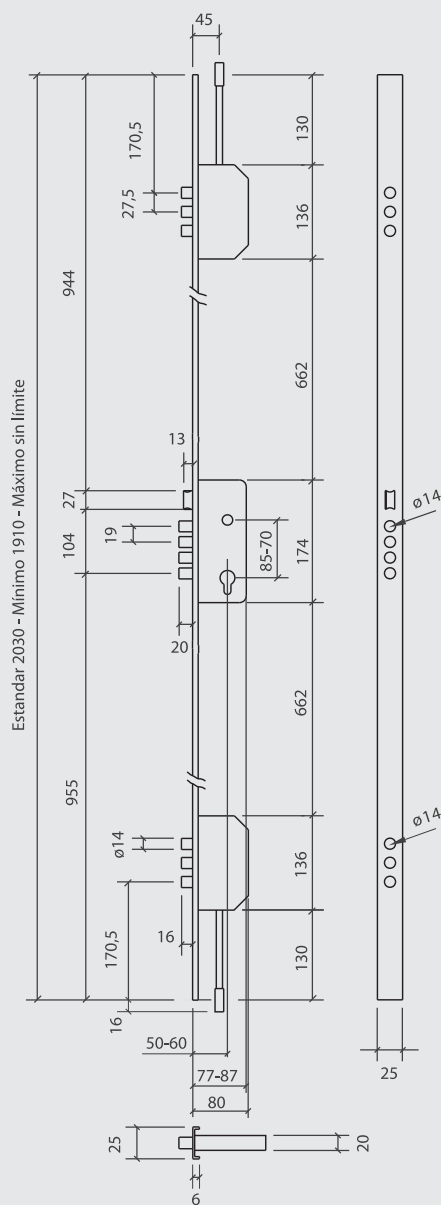
3.9 EZCURRA



3.9.2 CERRADURAS

3.9.2.2 EMBUTIR PUNTOS

COTAS CE20003B3



3. CERRAJERÍA

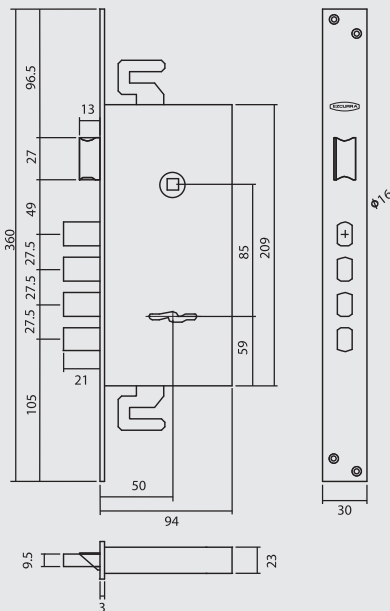


3.9 EZCURRA

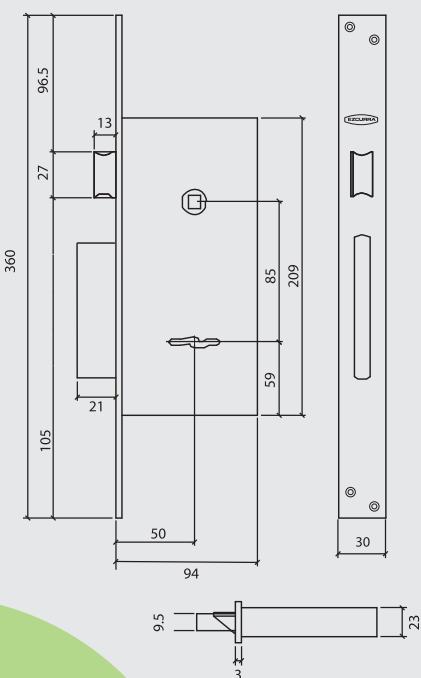
3.9.2 CERRADURAS

3.9.2.3 EMBUTIR BORJAS

COTAS CS803B



COTAS CS807



3.9.2 CERRADURAS

3.9.2.3 CERRADURAS EMBUTIR BORJAS

CS803B

CERRADURA EMBUTIR BORJAS



Referencia	Frente	
CS803B	Latón	1

Cerradura de alta Seguridad con sistema de borjas de doble efecto

- Palanca de barras de acero
- Picaporte reversible
- 2 vueltas
- Puntos de cierre superior e inferior
- Caja cerrada
- Perfil 30 x 3 mm.
- Entrada: 50 mm.
- Cerradero corto
- Escudo de seguridad

CS807

CERRADURA EMBUTIR BORJAS



Referencia	Frente	
CS807	Latonado	1

Cerradura de alta seguridad con sistema de borjas de doble efecto

- Palanca de barras de acero
- Picaporte reversible
- 2 vueltas
- Caja cerrada
- Perfil 30 x 3 mm.
- Entrada: 50 mm.
- Cerradero corto
- Escudo de seguridad
- 4 bulones

3.9.2 CERRADURAS

CS807B

CERRADURA EMBUTIR BORJAS

Referencia	Frente	
CS807B	Latón	1



Cerradura de alta seguridad con sistema de borjas de doble efecto

- Palanca de barras de acero
- Picaporte reversible
- 2 vueltas
- Caja cerrada
- Perfil 30 x 3 mm.
- Entrada: 50 mm.
- Cerradero corto
- Escudo de seguridad
- 4 bulones

3. CERRAJERÍA

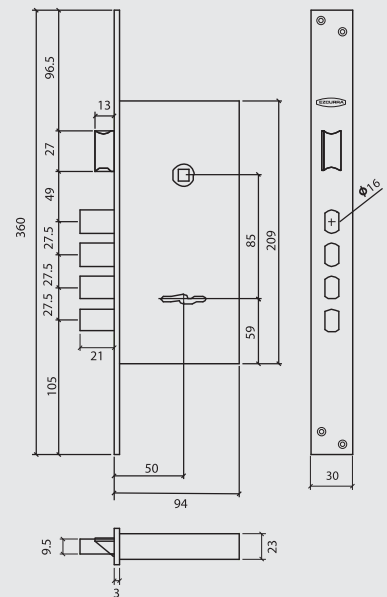
3.9 EZCURRA



3.9.2 CERRADURAS

3.9.2.3 EMBUTIR BORJAS

COTAS CS807B



3.9.3.1 ESCUDOS

EU410

ESCUDOS

Referencia	Acabado	
EU410	Latón	1
EU410P12	Esmaltado	1
EU410P26	Cromo	1
EU410P37	Cromo mate	1



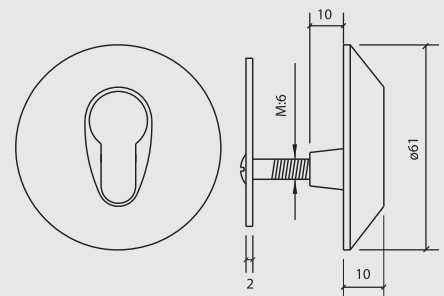
Escudos protectores

- Adaptables a todas las cerraduras de alta seguridad con cilindro europerfil DS y cilindro perfil suizo SEA.
- Diseñados para impedir su apresamiento.
- Formado por dos piezas: por un lado el escudo y por otro el contraescudo con amarre interior.

3.9.3 ACCESORIOS

3.9.3.1 ESCUDOS

COTAS EU410



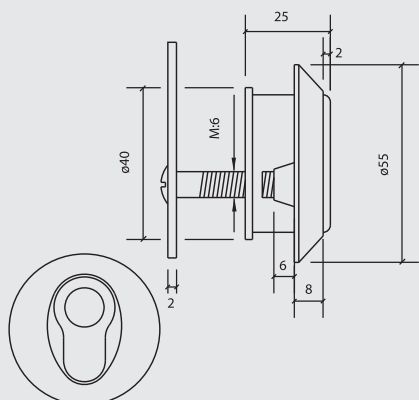
3. CERRAJERÍA

3.9 EZCURRA

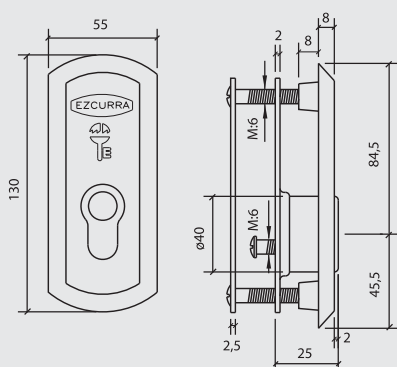
3.9.3 ACCESORIOS

3.9.3.1 ESCUDOS

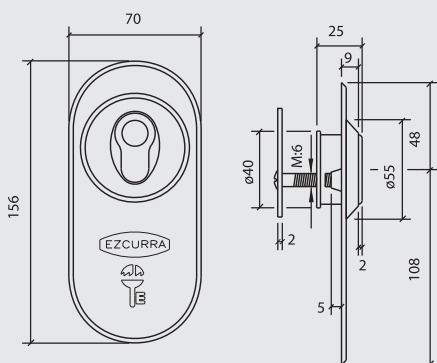
COTAS EU420P



COTAS CE424P



COTAS EU425P



3.9.3 ACCESORIOS

EU420P

ESCUDOS

Referencia	Acabado	
EU420P	Latón	1



Escudos protectores

- Adaptables a todas las cerraduras de alta seguridad con cilindro europerfil DS y cilindro perfil suizo SEA.
- Diseñados para impedir su apresamiento.
- Formado por tres piezas: escudo, contraescudo y casquillo de acero templado con pestaña interior, que impide la extracción del cilindro.

EU424P

ESCUDOS

Referencia	Acabado	
EU424P	Latonado	1
EU424P12	Esmaltado	1
EU424P26	Cromo	1



Escudos protectores

- Adaptables a todas las cerraduras de alta seguridad con cilindro europerfil DS y cilindro perfil suizo SEA.
- Diseñados para impedir su apresamiento.
- Escudo de doble seguridad.
- Formado por tres piezas: escudo, contraescudo y casquillo de acero templado con pestaña interior, que impide la extracción del cilindro.
- El escudo se amarra desde el interior a través del contraescudo por dos tornillos. El casquillo protector templado se amarra a través de la cerradura por otros dos tornillos.

EU425P

ESCUDOS

Referencia	Acabado	
EU425P	Latonado	1
EU425P37	Cromo mate	1



Escudos protectores

- Adaptables a todas las cerraduras de alta seguridad con cilindro europerfil DS y cilindro perfil suizo SEA.
- Diseñados para impedir su apresamiento.
- Conjunto formado por el escudo 420-P más una placa embellecedora.